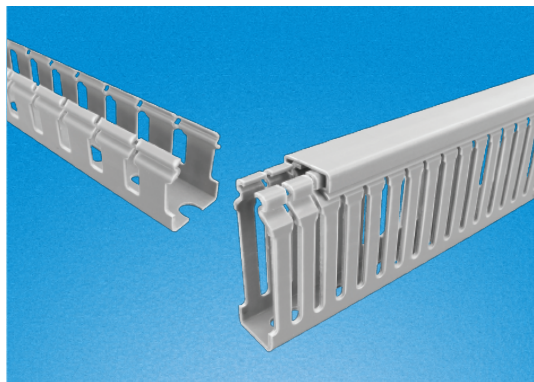


RCCN 日成环保阻燃线槽 Wiring Duct



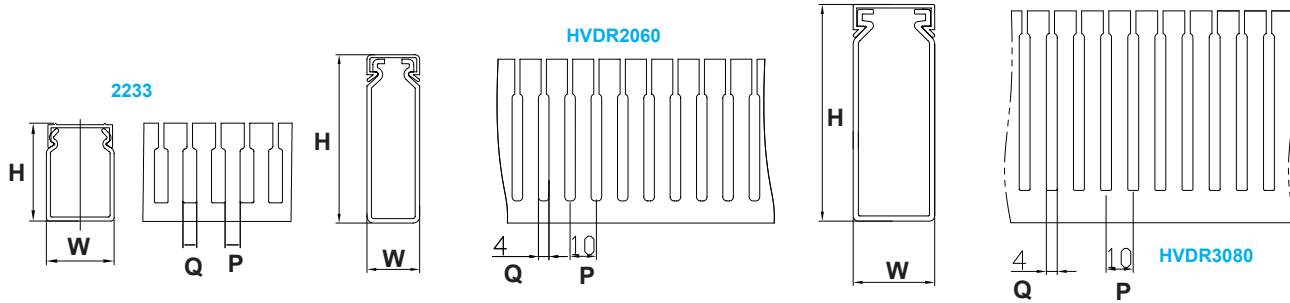
产品材质:采用低卤素硬质PVC料制成,环保无污染,不含铅等有毒物。
 产品认证:美国UL:E306674 欧洲CE:EN50085 欧洲环保RoHS,REACH。
 防火等级:UL94V-0,低烟微卤,遇火不燃烧,防火性及绝缘性特佳。
 产品构造:由槽底及槽盖组成,底槽两侧设有出线孔。
 颜色:灰色.白色.蓝色.黑色(可定制其它颜色,有起订量要求)
 工作温度:静态-40°C持续高温至65°C,短时间可达85°C。
 使用方法:先将底槽固定,将所要配的线装入槽内,盖上槽盖即可。
 本品主要用于通信柜等。

Certificates:UL:E306674 CE:EN50085 RoHS,REACH。
 Made of rigid PVC
 Work Temperature:-40°C to 65°C
 UL94 Flammability Rating of V-0
 Provided with mounting holes
 Available color:gray.white.blue.black and other special colors



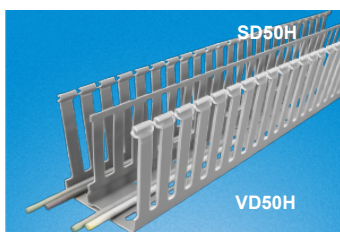
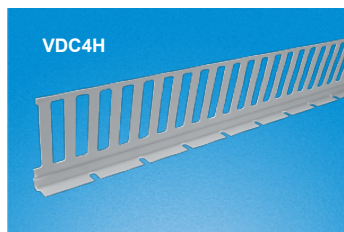
单位/Unit:mm

| 型号 Item No. | | | | 宽×高 High X width W×H | 孔宽 Slot width Q | 齿宽 Finger width P | 电线容量 以2.0平方计算 Wire capability/2.0sq | 标准长度 Standard Length |
|-------------------|--------------------|-------------------|--------------------|----------------------------|--------------------------|----------------------------|---|---|
| 灰色Gray RAL7030 | 白色White RAL9016 | 蓝色Blue RAL5015 | 黑色Black RAL9005 | | | | | |
| VDR2233 | VDR2233W | VDR2233E | VDR2233B | 22×33 | 6 | 10.5 | 25~35pcs | 每支 2米 含槽底槽盖 Including trunking and lids |
| HVDR2233 | HVDR2233W | HVDR2233E | HVDR2233B | 22×33 | 4 | 6 | 25~35pcs | |
| HVDR2060 | HVDR2060W | HVDR2060E | HVDR2060B | 20×63 | 4 | 6 | 40~50pcs | |
| HVDR2060N | HVDR2060NW | HVDR2060NE | HVDR2060NB | 20×63 | 4 | 6 | 40~50pcs | |
| HVDR3080 | HVDR3080W | HVDR3080E | HVDR3080B | 30×80 | 4 | 6 | 100~125pcs | |
| HVDR3080L | HVDR3080WL | HVDR3080EL | HVDR3080BL | 30×80 | 4 | 6 | 100~125pcs | Pcs/Branch 2M |



HVDR2060N: 底部无底孔结构。
 HVDR2060N: Design without hole at the bottom

RCCN 日成环保阻燃分隔板 Divider Wall



产品材质:采用 硬质PVC料制成,环保无污染,不含铅等有毒物。
 SDR4H: 密封型
 Material:Low halogen, lead free and enviroment-friendly rigid PVC.
 Close slot design

单位/Unit:mm

| 型号 Item No. | 适用线槽高度 Suitable wiring duct height | 包装 Packing. |
|----------------|---------------------------------------|----------------|
| VDC4H | 100mm | 2M |
| SDR4H | 100mm | 2M |

